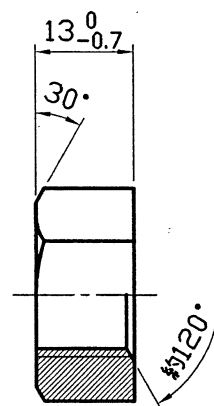
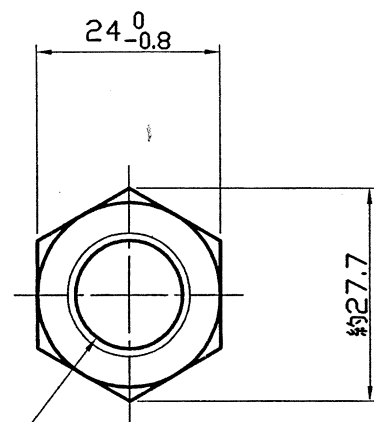


M16P-2.0



M16P-2.0

図名	M16×80ボルト・ナット (日本水道協会検査合格品)			鋼種	SUS304
尺度	1 / 1	作図	承認	年月日	

KSK 岸和田ステンレス株式会社