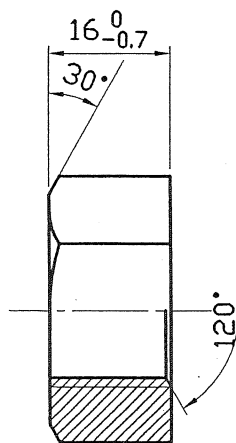
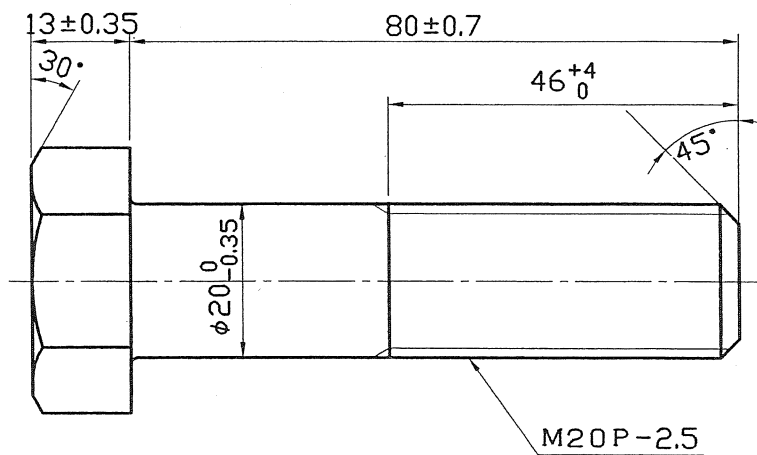


M20P-2.5



| | | | | | |
|----|--------------------------------|----|----|-----|--------|
| 図名 | M20×80ボルト・ナット (日本水道協会検査合格品) | | | 鋼種 | SUS304 |
| 尺度 | 1 / 1 | 作図 | 承認 | 年月日 | |

KSK 岸和田ステンレス株式会社