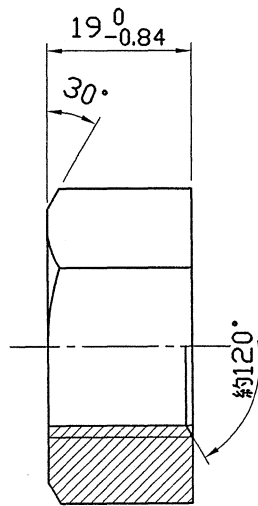
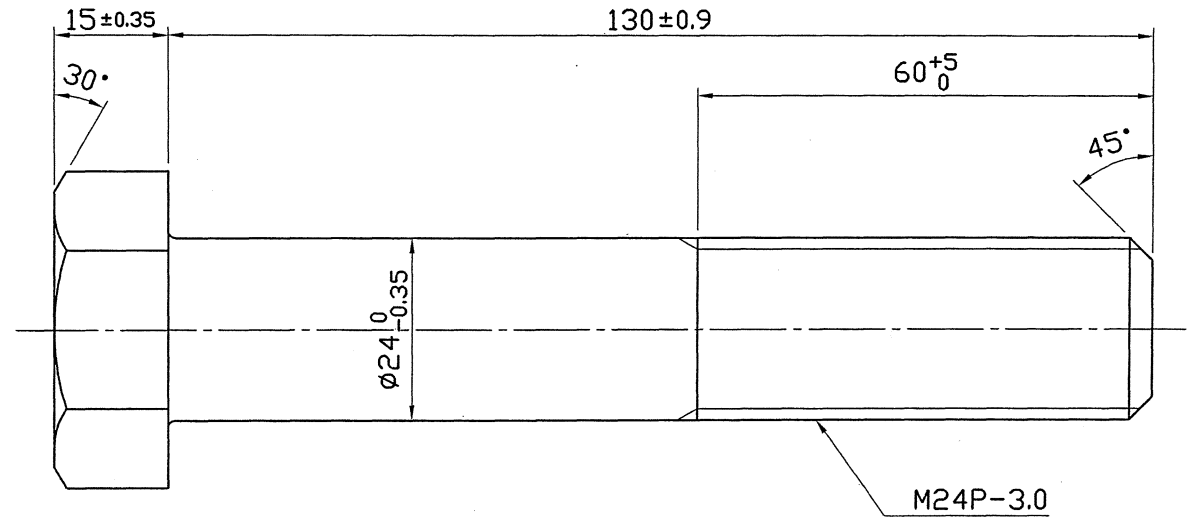


M24P-3.0



図名	M24×130ボルト・ナット (日本水道協会検査合格品)			鋼種	SUS304
尺度	1 / 1	作図	承認	年月日	

KSK 岸和田ステンレス株式会社