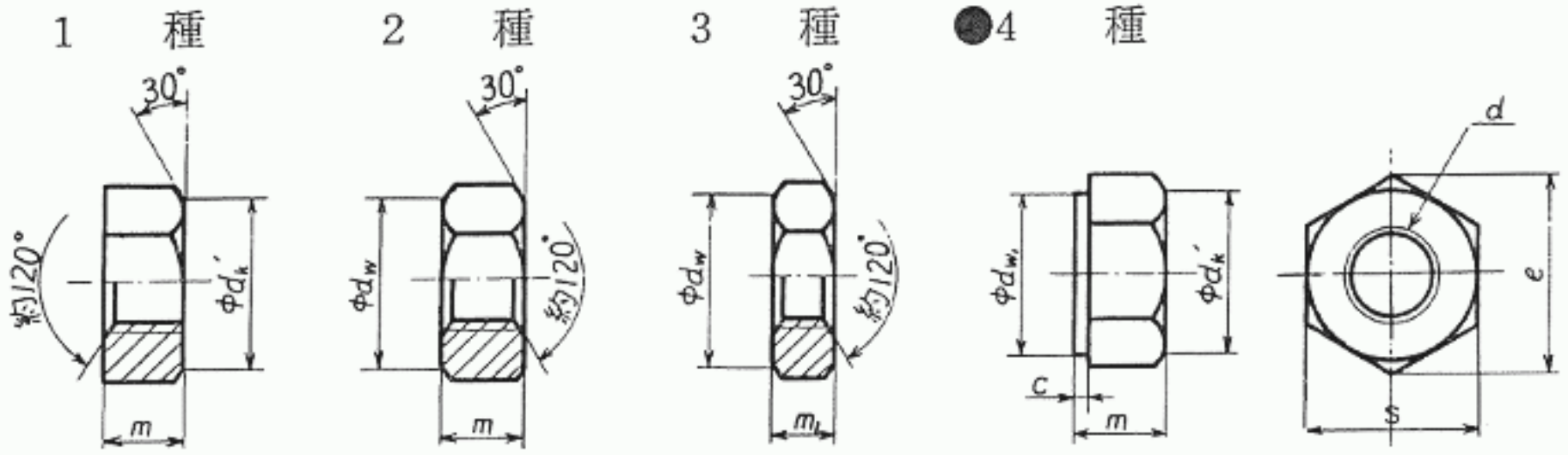


六角ナット



単位: mm

ねじの呼び (d)	m			m1				S			e	φ dk φ dw	φ dw1 最小	一種の重量 (約) 1個/ε	小形 S 基準寸法	
	基準寸法	上	中	並	基準寸法	上	中	並	基準寸法	上						中・並
M 2	1.6				1.2				4			4.6	3.8			
●(M2.2)	1.8				1.4				4.5			5.2	4.3			
* M 2.3		0														
● M 2.5	2	-0.25			1.6	0			5			5.8	4.7			
* M 2.6						-0.25										
M3×0.5	2.4				1.8				5.5	0		6.4	5.3			0.34
●(M3.5)	2.8				2				6	-0.2		6.9	5.8			0.43
M4×0.7	3.2				2.4				7			8.1	6.8			0.79
●(M4.5)	3.6				2.8				8			9.2	7.8			1.17
M5×0.8	4	0			3.2									7.2		1.19
M 6	5	-0.30	0		3.6	0			10		0	11.5	9.8	9		2.42
●(M7)	5.5		-0.48	±0.6	4.2	-0.30	0		11		-0.6	12.7	10.8	10		3.03
M 8	6.5	0	0		5		-0.48	±0.6	13	0	0	15	12.5	11.7		5.43
M10	8	-0.36	-0.58	±0.8	6				17	-0.25	-0.7	19.6	16.5	15.8		11.3
M12	10				7				19			21.9	18	17.6		16.5
(M14)	11				8	0	0	±0.8	22	0	0	25.4	21	20.4		24.2
M16	13	0	0		10	-0.36	-0.58		24	-0.35	-0.8	27.7	23	22.3		36.9
(M18)	15	-0.43	-0.70	±0.9	11				27			31.2	26	25.6		47.6
M20	16				12				30			34.6	29	28.5		62.1
(M22)	18				13	0	0	±0.9	32			37	31	30.4		76.3
M24	19				14	-0.43	-0.70		36	0	0	41.6	34	34.2		106.0
●(M27)	22	0	0	±1	16				41	-0.4	-1	47.3	39			160.0
M30	24	-0.52	-0.84		18				46			53.1	44			223.0
●(M33)	26				20				50			57.7	48			280.0
M36	29				21				55			63.5	53			384.0
●(M39)	31				23	0	0	±1	60			69.3	57			488.0
M42	34				25	-0.52	-0.84		65	0	0	75	62			634.0
●(M45)	36	0	0	±1.2	27				70	-0.45	-1.2	80.8	67			780.0
M48	38	-0.62	-1.0		29				75			86.5	72			952.0
●(M52)	42				31				80			92.4	77			1,175
M56	45				34	0	0	±1.2	85			98.1	82			1,403
●(M60)	48				36	-0.62	-1.0		90	0	0	104	87			1,650
M64	51	0	0	±1.5	38				95	-0.55	-1.4	110	92			1,935
●(M68)	54	-0.74	-1.2		40				100			115	97			2,230

網ナットの強度区分 (M39以下の1種・2種・4種)	六角ナット	4T	5T	6T	8T	10T	12T
	小形六角ナット	4T	5T	6T	8T	-	-

ねじの呼びに括弧を付けたものはなるべく用いない。 *印を付けたねじの呼びは ISO R 261 の ISO メートルねじにない。

- M8~M39 の細目ねじ及び M72~M130 の P = 6.0 は本文に含まれている。
- 4種及び小形六角ナットには仕上げ程度並はない。
- 1種の重量は、日本規格協会発行ねじスライド (1980) に依る算定。