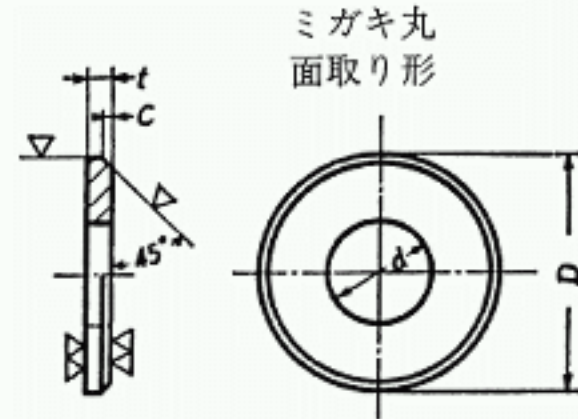
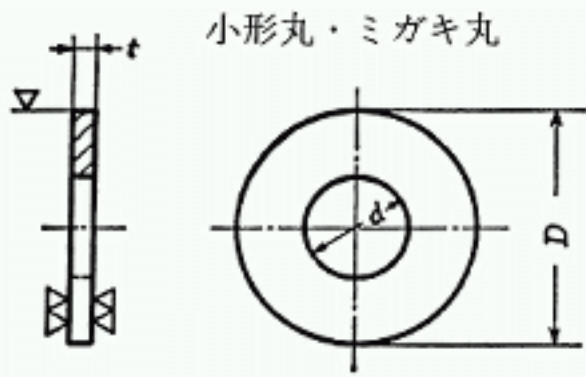


平座金 (小形丸・ミガキ丸)

旧JIS B 1256



単位: mm

呼び		d		小形丸			ミガキ丸			
メートルねじ用	ウイトねじ用	基本寸法	許容差	D		t	D		t	C (約)
				基本寸法	許容差		基本寸法	許容差		
1		1.1	+0.15 0	2.5	0	0.32				
1.2		1.3		2.8	-0.25	0.32				
1.4		1.5		3		0.32				
1.7		1.8		3.8		0.32				
2		2.3	4.3	0		0.4	6	0	0.4	0.1
2.3		2.6	4.6	-0.3		0.5	7	-0.3	0.5	0.2
2.6		2.9	5			0.5	7.5		0	0.5
3		3.3	6			0.5	8	-0.35	0.5	0.2
(3.5)		3.8	7			0.5	9		0.5	0.2
4		4.5	8	0		0.5	10		0.8	0.3
(4.5)		5	9	-0.35		0.5	12	0	0.8	0.3
5		5.5	10			0.8	12		0.8	0.3
6		6.5	11.5	+0.25	0	0.8	13	-0.4	1	0.3
8		8.5	16	0	-0.4	1.2	18	0	1.6	0.5
10	3/8	10.5	18			1.6	22		1.6	0.5
	(7/16)	11.5	-			-	24		2.3	0.8
12		12.5	22	0		2.3	26		-0.5	2.3
	1/2	13.5	-			-	26		2.3	0.8
(14)		15	26	-0.5		2.3	30	0	2.6	0.8
16	5/8	17	30			2.6	32		2.6	0.8
(18)		19	32			2.6	36	-0.6	2.6	0.8
20	3/4	21	36	0		2.6	40		3.2	1
(22)	7/8	23.5	40	-0.6		3.2	44		3.2	1
24		25.5	44			3.2	48	0	4	1
	1	27					52		4	1
(27)		28.5					52		4	1
	1 1/8	30					58		4.5	1.5
30		31.5					58	4.5	1.5	
	1 1/4	33.5					62	4.5	1.5	
(33)		34.5					62	4.5	1.5	
	1 3/8	37					68	5	1.5	
36		38	+0.4				68	5	1.5	
	1 1/2	40	0				72	5	1.5	
(39)		41		-	-	-	72	5	1.5	
42	(1 5/8)	44					78	6	2	
45	1 3/4	47					82	6	2	
48	(1 7/8)	50					88	6	2	
52	2	54					95	6	2	
	2 1/4	60	+0.5				103	-1	8	2.5
	2 1/2	67	0				115		8	2.5
	(2 3/4)	73					125	0	8	2.5
	3	80					132	-1.2	8	2.5

硬さ区分	適用する座金の区分	適用するボルト、小ねじの強度区分(参考)	硬さ
10H	丸座金	角座金 4.6 4.8 4T	最小 HV 100、HRB 57
14H		4.6 4.8 5.6 6.6 4T 5T 6T	HV 140 ~ 220、HRB 75 ~ 95
22H		8.8 10.9 7T	HV 220 ~ 300、HRB 95 ~ HRC 29